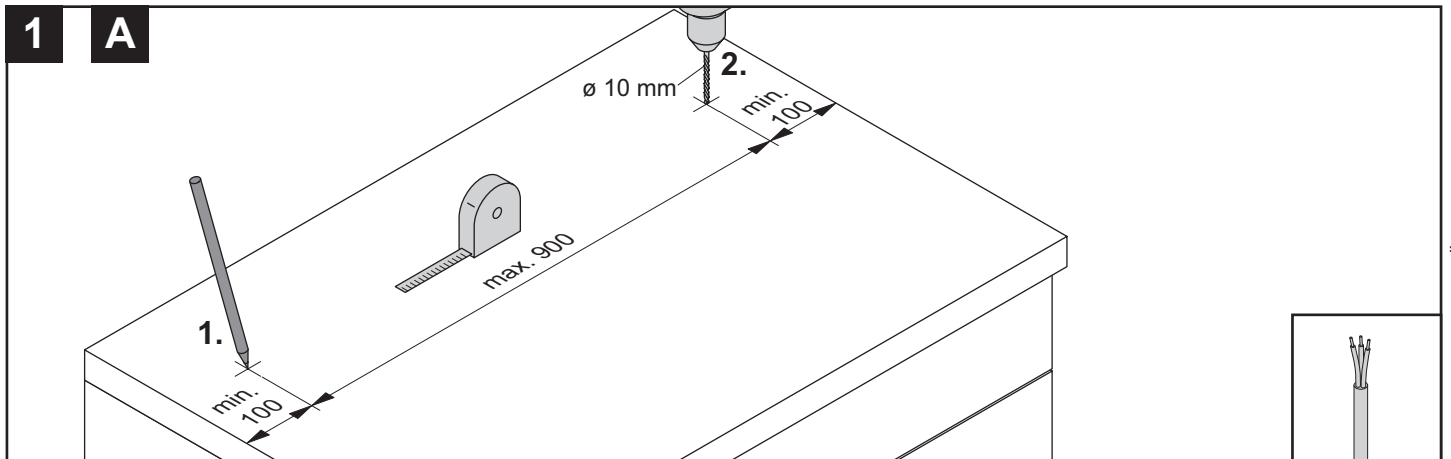
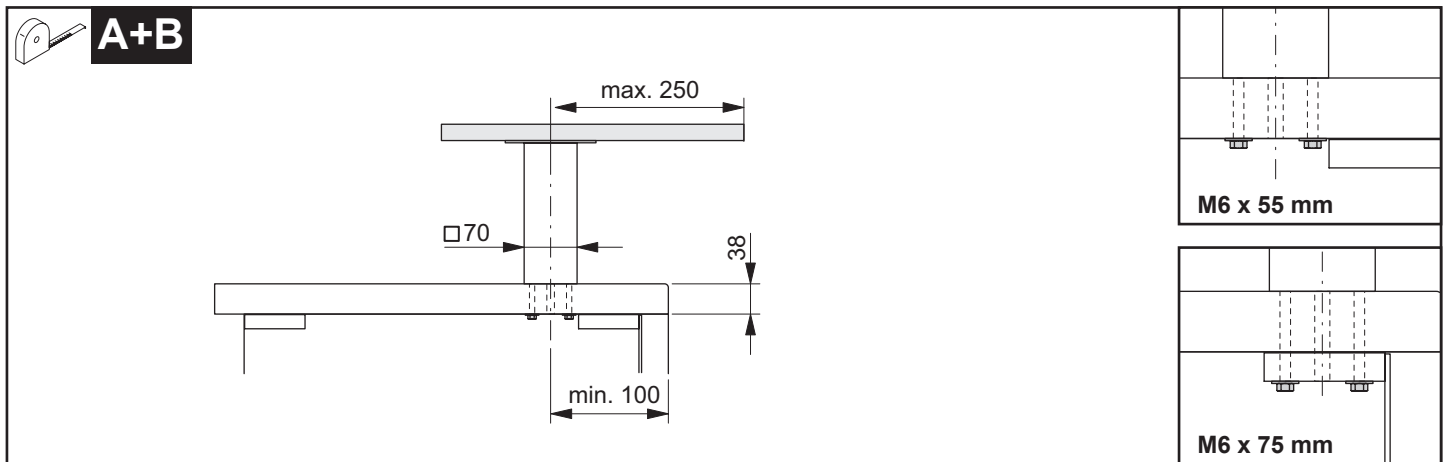
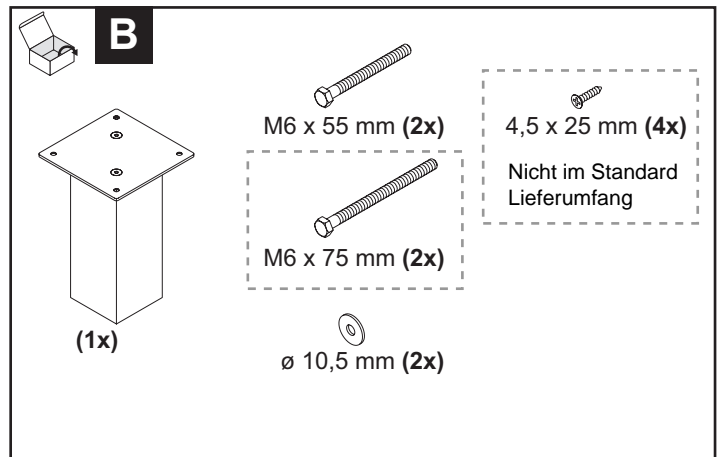
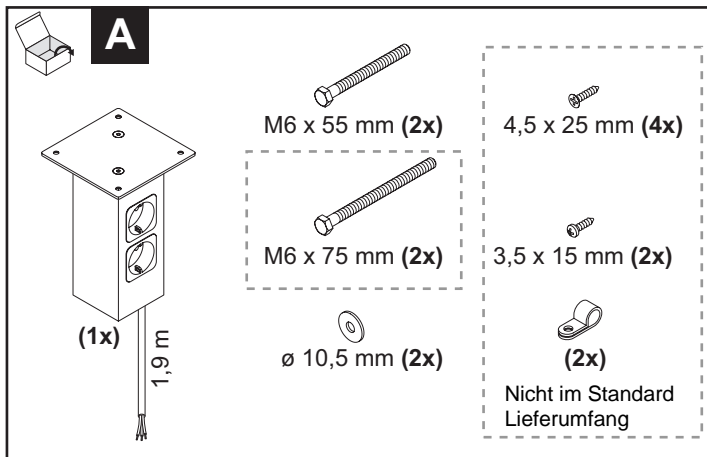
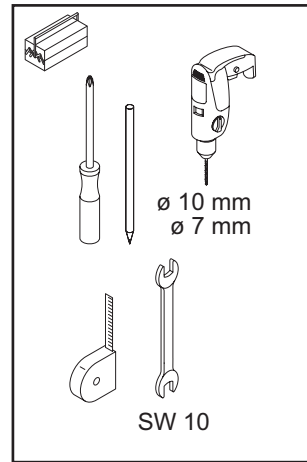
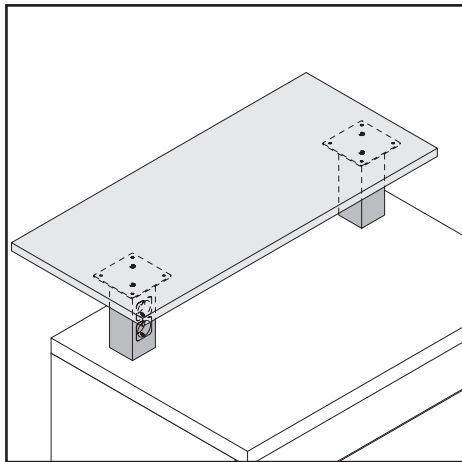
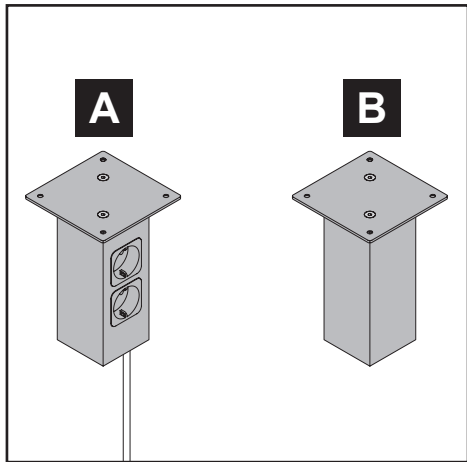
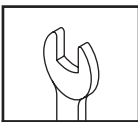


BKSG ...

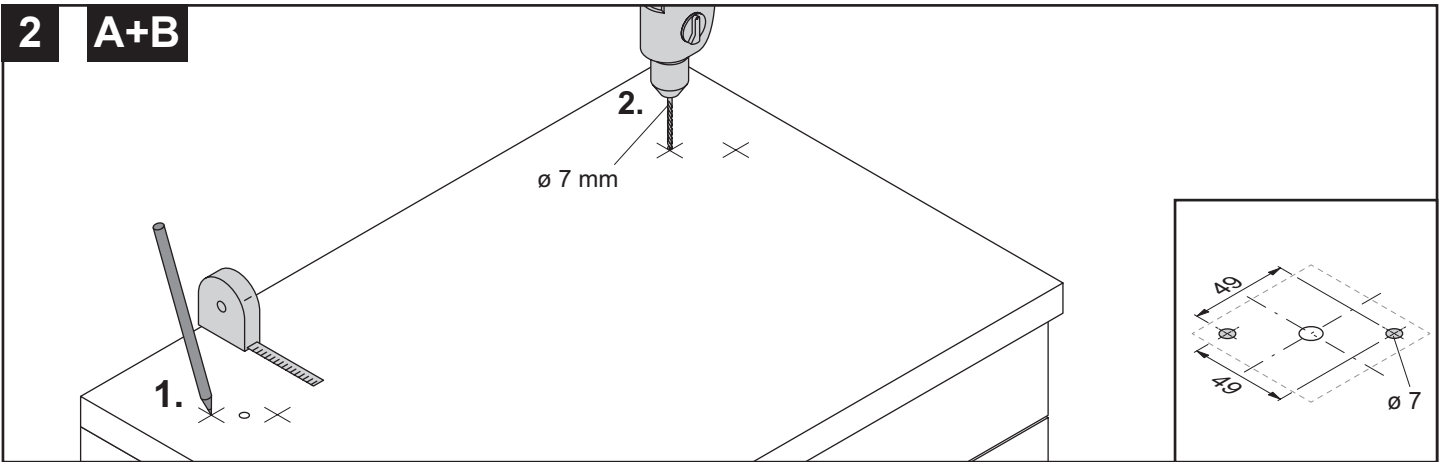


07.2016 • Technische Änderungen vorbehalten

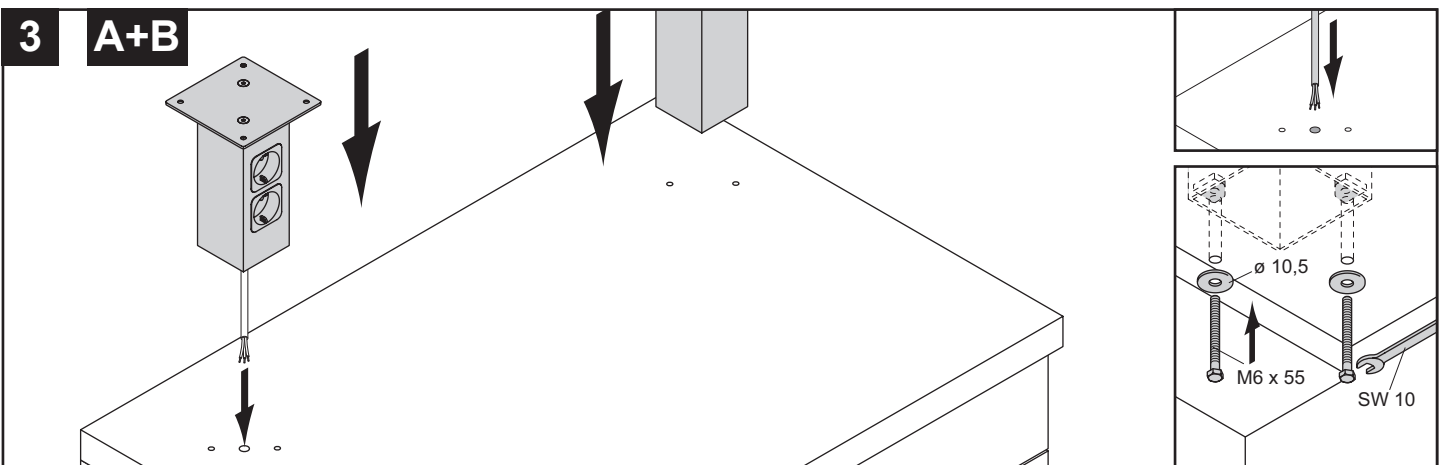


BKSG ...

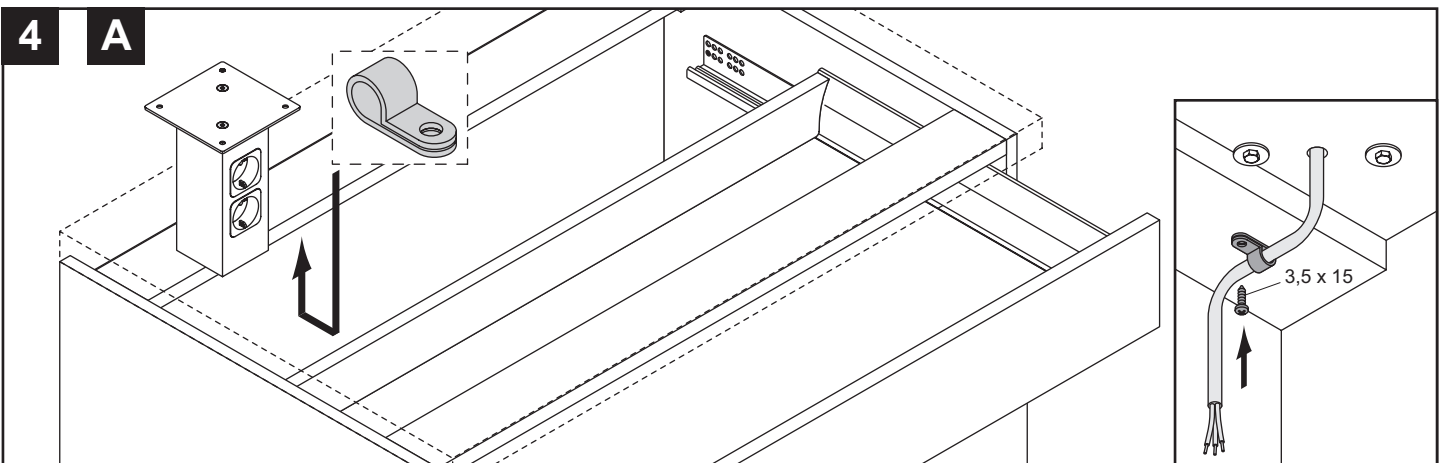
2 A+B



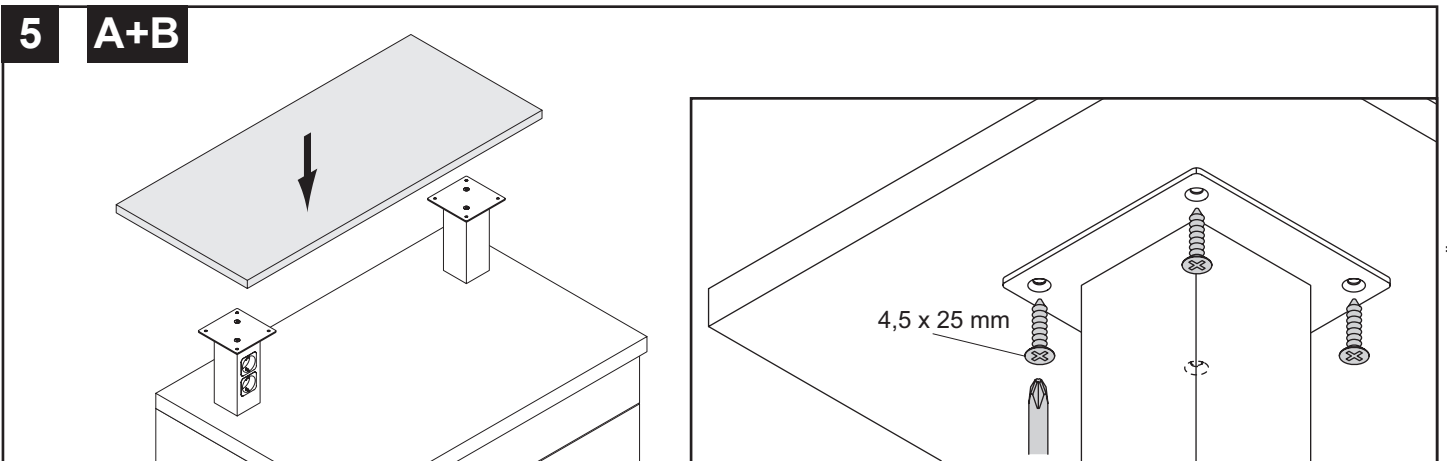
3 A+B



4 A



5 A+B



07.2016 • Technische Änderungen vorbehalten